



MINIESCAVATORI  
E50



SMOOTH  
POWER  
BY BOBCAT

*One Tough Animal™*

# E50 – CARATTERISTICHE TECNICHE

## Pesi

Peso operativo con benna standard, operatore escluso	4905 kg
Peso aggiuntivo per cabina con aria condizionata	140 kg
Peso aggiuntivo per bilanciere lungo	235 kg
Pressione a terra con bilanciere standard e cingoli in gomma	26.90 kPa

## Motore

Marca/modello	Kubota / V2403-M-D1-TE3B-BC-4
Carburante	Diesel
Numero di cilindri	4
Cilindrata	2433 cm <sup>3</sup>
Potenza netta massima a 2200 giri/min (SAE J1349)	35.4 kW
Coppia netta massima a 1200 giri/min (SAE J1349)	179.5 Nm

## Prestazioni

Forza di strappo, bilanciere standard (ISO 6015)	28700 N
Forza di strappo, bilanciere lungo (ISO 6015)	26100 N
Forza di strappo, benna (ISO 6015)	42000 N
Sforzo di trazione alla barra di traino (in linea teorica al 85% del rendimento)	52343 N
Velocità di marcia, a gamma bassa	3.1 km/h
Velocità di marcia, a gamma alta	5.0 km/h

## Impianto idraulico

Tipo di pompa	Pompa a uscita singola, portata variabile, rilevamento del carico e limitazione della coppia
Capacità della pompa a pistoni	138.50 L/min
Flusso ausiliario	75.70 L/min
Auxiliary relief	210.0 bar

## Sistema di rotazione

Rotazione del braccio a sinistra	75°
Rotazione del braccio a destra	50°
Regime di rotazione	9.0 RPM

## Capacità dei fluidi

Impianto di raffreddamento	8.30 L
Lubrificazione del motore e filtro dell'olio	7.10 L
Serbatoio del carburante	79.90 L
Impianto idraulico con benna e cilindro della benna retratti, benna al suolo e lama abbassata	54.90 L

## Specifiche ambientali

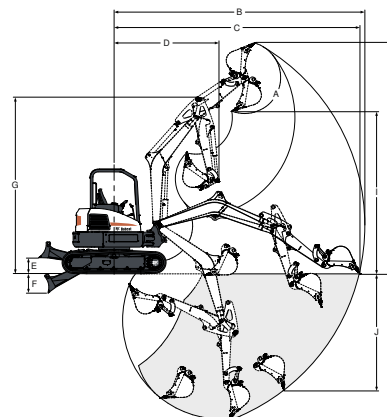
Livello sonoro LpA (Direttiva EU 2000/14/CE)	81 dB(A)
Livello sonoro LWA (Direttiva EU 2000/14/CE)	96 dB(A)
Vibrazione al corpo intero (ISO 2631-1)	0.16 ms <sup>-2</sup>
Vibrazione mano-braccio (ISO 5349-1)	0.43 ms <sup>-2</sup>

## Funzioni standard

Lama apripista da 1960 mm	Comandi dell'impianto idraulico ausiliario a controllo tattile
Cingolo in gomma da 400 mm	Clacson
Minimo automatico	Allarme del livello massimo del carburante
Cambio gamma automatico	Comandi a joystick idraulici
Impianto idraulico ausiliario con innesti rapidi	Vano portaoggetti con chiusura a chiave
Flusso idraulico ausiliario selezionabile	Predisposizione per radio/lettore MP3
Funzione di flottazione della lama	Cintura di sicurezza retrattile
Luce della cabina	Sedile molleggiato con schienale alto
Predisposizione per pinza	Cabina TOPS/ROPS con riscaldamento <sup>1</sup>
Blocchi della consolle di comando	Spostamento a due velocità
Portabicchiere	Luci di lavoro
Monitoraggio di motore/impianto idraulico con spegnimento	Garanzia: 12 mesi, 2000 ore (a seconda dell'intervallo che trascorre per primo)

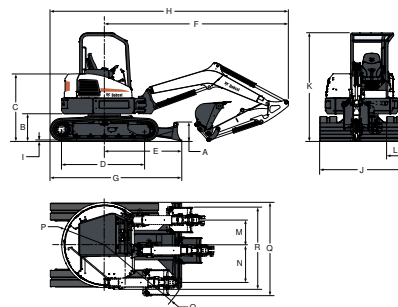
1. Struttura ROPS (Roll Over Protective Structure): conforme a requisiti ISO 3471. Struttura TOPS (Tip Over Protective Structure): conforme a requisiti ISO 12117

## Gamma di lavoro



(A)	185°	(G)	4269.0 mm
(B)	6062.0 mm	(H)	5595.0 mm
(C)	5939.0 mm	(H*)	5850.0 mm
(C*)	6333.0 mm	(I)	3924.0 mm
(D)	2541.0 mm	(I*)	4179.0 mm
(D*)	2639.0 mm	(J)	2815.0 mm
(E)	385.0 mm	(K)	3524.0 mm
(F)	465.0 mm	(K*)	3923.0 mm

## Dimensioni



(A)	446.0 mm	(J)	1960.0 mm
(B)	640.0 mm	(K)	2541.0 mm
(C)	1575.0 mm	(L)	400.0 mm
(D)	1998.0 mm	(M)	586.0 mm
(E)	1788.0 mm	(N)	675.0 mm
(F)	4294.0 mm	(O)	2027.0 mm
(G)	3049.0 mm	(P)	997.0 mm
(H)	5555.0 mm	(P*)	1071.0 mm
(H*)	5563.0 mm	(Q)	2074.0 mm
(I)	25.0 mm	(R)	1874.0 mm

## Opzioni

Condizionatore d'aria	Kit della catena di sollevamento
Bilanciere lungo	Allarme movimento
Secondo impianto idraulico ausiliario	Cingoli in acciaio
Sedile molleggiato in tessuto	Kit del faro
Deluxe	Kit di specchietti sinistro e destro
Valvola di sicurezza del braccio con avvertenza di sovraccarico	Kit di luci di lavoro aggiuntive
Valvole di sicurezza di braccio e bilanciere con avvertenza di sovraccarico	Pattini in gomma imbullonati per cingoli in acciaio
Radio stereo AM/FM	Kit per applicazioni speciali
Kit FOGS (protezione sovratesta)	



# Bobcat®

www.bobcat.eu