



Bobcat®

**MINIESCAVATORI
E55W**



One Tough Animal™

E55W – CARATTERISTICHE TECNICHE

Pesi

Peso operativo con cabina ROPS, pneumatici, benna standard (SAE J732)	5550 kg
Peso aggiuntivo per bilanciare lungo	20 kg

Motore

Produttore/modello	Yanmar / 4TNV98-EPDBW
Carburante	Diesel
Numero di cilindri	4
Cilindrata	3300 cm ³
Potenza massima a 2400 giri/min (SAE J1349)	40.8 kW
Coppia netta massima a 1400 giri/min (SAE J1995)	206.0 Nm

Prestazioni

Forza di strappo, penetratore standard (ISO 6015)	27000 N
Forza di strappo, bilanciare lungo (ISO 6015)	24000 N
Forza di strappo, benna (ISO 6015)	41000 N
Sforzo di trazione alla barra di traino	31000 N
Velocità di marcia, a gamma bassa	10.0 km/h
Velocità di marcia, a gamma alta	30.0 km/h

Impianto idraulico

Tipo di pompa	Due pompe a stantuffo e due pompe a ingranaggi azionate a motore
Portata totale della pompa	180.30 L/min
Flusso ausiliario	52.50 L/min
System relief pressure for auxiliary circuit 3	230.00 bar
System relief pressure for auxiliary circuit 2	210.00 bar

Sistema di rotazione

Rotazione del braccio a sinistra	80°
Rotazione del braccio a destra	50°
Regime di rotazione	8.7 RPM

Capacità dei fluidi

Impianto di raffreddamento	10.00 L
Lubrificazione del motore e filtro dell'olio	11.60 L
Serbatoio del carburante	120.00 L
Impianto idraulico	147.80 L

Specifiche ambientali

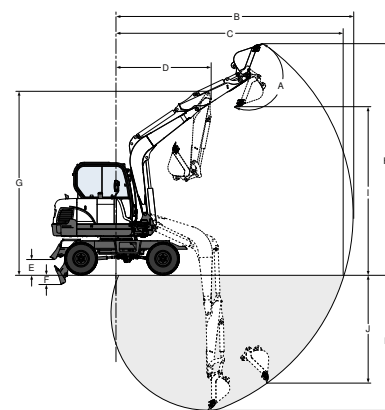
Livello sonoro LpA (Direttiva UE 2000/14/CE)	76 dB(A)
Livello sonoro LWA (Direttiva UE 2000/14/CE)	97 dB(A)
Vibrazione intero corpo (ISO 2631-1)	0.26 ms ⁻²
Hand/arm vibration (ISO 5349-1)	0.81 ms ⁻²

Funzioni standard

Lama apripista da 1.920 mm	Vano portaoggetti con chiusura a chiave
Bilanciare da 2000 mm	Clacson
Valvola di mantenimento del carico del braccio	Luci di lavoro
Valvola di sicurezza della lama apripista	Cintura di sicurezza retrattile
Condizionatore d'aria completamente regolabile	Cabina TOPS/ROPS 1
Sedile molleggiato con schienale alto	Cablaggio per faro girevole
Console con spostamento avanti/indietro regolabile	Dispositivo di avvertenza di sovraccarico
Piantone dello sterzo con angolo regolabile	Parasole
Tubo del secondo impianto idraulico ausiliario (tubazione della rotazione)	Due specchietti retrovisori sinistri e uno destro
Comandi dell'impianto idraulico ausiliario a controllo tattile	Pompa di rifornimento elettrica
Blocchi della console di comando	Minimo automatico
Comandi a joystick idraulici	Garanzia: 12 mesi, 2000 ore (a seconda dell'intervallo che trascorre per primo)
Spostamento a due velocità	

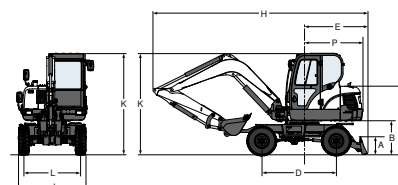
1. Struttura TOPS (Tip Over Protective Structure): conforme a requisiti ISO 12117

Gamma di lavoro



(A)	180°	(G)	4665.0 mm
(B)	6110.0 mm	(H)	5980.0 mm
(C)	5980.0 mm	(I)	6170.0 mm
(C)	6190.0 mm	(I)	4265.0 mm
(D)	1980.0 mm	(I)	4455.0 mm
(D)	1990.0 mm	(K)	3495.0 mm
(E)	420.0 mm	(K)	3795.0 mm
(F)	205.0 mm		

Dimensioni



(A)	500.0 mm	(H)	6120.0 mm
(B)	980.0 mm	(J)	1920.0 mm
(C)	1935.0 mm	(K)	2855.0 mm
(D)	2100.0 mm	(O)	1980.0 mm
(E)	1842.0 mm	(P)	1650.0 mm
(F)	4260.0 mm		

Opzioni

Bilanciare lungo	Tubo del terzo impianto idraulico ausiliario (tubazione di benna mordente)
Pneumatici gemelli con lama apripista da 2290 mm	

Le caratteristiche e le dimensioni possono subire variazioni senza preavviso. Le illustrazioni del prodotto Bobcat riportate potrebbero essere di apparecchi diversi da quelli standard.



Bobcat®

www.bobcat.eu