



Bobcat®

ESCAVATORI COMPATTI

E62



One Tough Animal™

COMFORT, PER LAVORARE SENZA INTERRUZIONI

La cabina è basata su quella delle macchine con piattaforma da 8 t e offre un abitacolo più ampio e più spazio per le gamme, ma anche una maggiore protezione da vibrazioni e rumori. Il sedile regolabile a schienale alto e l'aria condizionata migliorano il comfort complessivo dell'operatore.



Joystick con comando a pollice integrato per un controllo più preciso del braccio e della portata idraulica ausiliaria proporzionale a due vie.

Pannello di controllo multifunzione

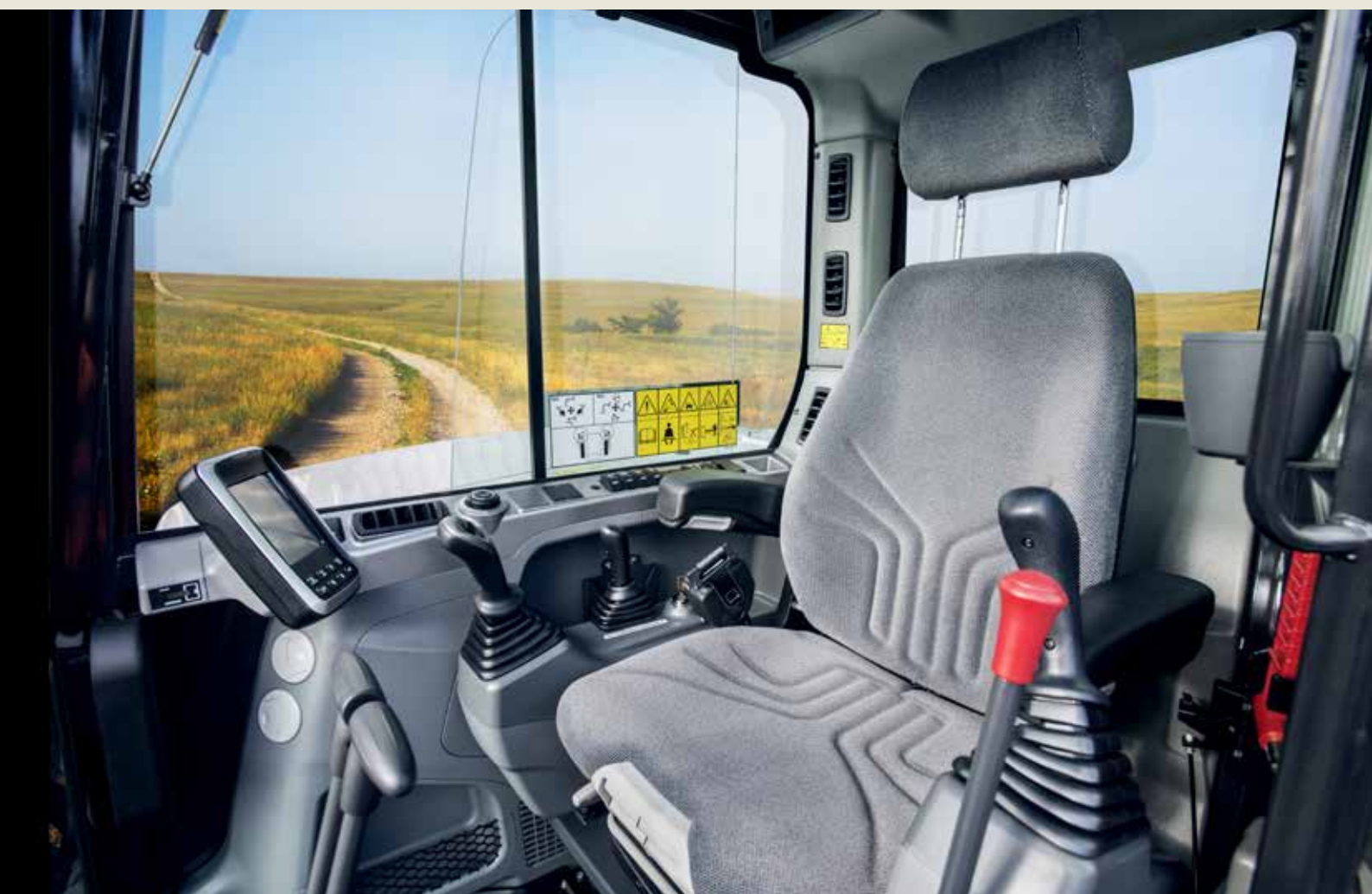
Il nuovo pannello LCD a colori da 5,7" offre diverse modalità di visualizzazione:

1. Sicurezza: password di accesso con login operatore multipli
2. Accessori: configurazioni preimpostate della portata idraulica ausiliaria selezionabili in funzione dell'accessorio
3. Manutenzione: diagnostica, funzionalità dei sistemi e intervalli di manutenzione
4. Configurazione: scelta della lingua e impostazione della luminosità
5. Stato macchina: livello carburante, temperatura refrigerante, regime motore, data, ora...



Tutta l'attenzione concentrata sul lavoro da portare a termine

Il pannello di comando è posto di fronte all'operatore per indicargli a colpo d'occhio le condizioni operative della macchina. Il monitor LCD a colori da 5,7" consente la visualizzazione di una vasta serie di informazioni supplementari, come le impostazioni dell'idraulica ausiliaria, la diagnostica di manutenzione, l'avviamento senza chiave, ecc. Il comando a pollice integrato nel joystick permette il controllo di precisione del brandeggio del braccio e della portata idraulica ausiliaria proporzionale a due vie. La schermata di impostazione degli accessori consente di regolare la portata massima di entrambi i circuiti idraulici ausiliari (1° e 2°), ottimizzando l'impiego degli accessori. Il sedile super Deluxe, di serie sull'escavatore E62, offre sospensione, supporto lombare e adattabilità senza limiti a qualunque corporatura. L'operatore può regolare esattamente come desidera il sedile e l'angolo e la posizione dei joystick.



La combinazione tra ottima visibilità panoramica e la cabina certificata ROPS fanno del cantiere un luogo più sicuro per tutti.



CARATTERISTICHE E OPZIONI

L'impianto idraulico Load-Sensing a centro chiuso è stato ulteriormente ottimizzato per migliorare ancora di più la fluidità dei movimenti. La possibilità di eseguire movimenti ripetitivi, fluidi e simultanei migliora la produttività in tutte le applicazioni, come il carico di autocarri, lo scavo di trincee o l'escavazione in generale.



Lama flottante

La lama flottante è presente di serie su tutti i modelli della gamma, a garanzia di un livellamento sempre perfetto.

I circuiti idraulici ausiliari a due vie (1° e 2°) sul bilanciamento sono di serie per agevolare i collegamenti idraulici.



Valvole di sicurezza

Valvole di sicurezza di serie su braccio e bilanciamento per assicurare la massima sicurezza in ogni momento.





ACCESSIBILITÀ, PER SALIRE E SCENDERE CON FACILITÀ DALLA CABINA

Il sedile a sospensione regolabile con braccioli regolabili assicura il massimo comfort. I pedali profilati in maniera ergonomica offrono lo spazio necessario per un uso confortevole.



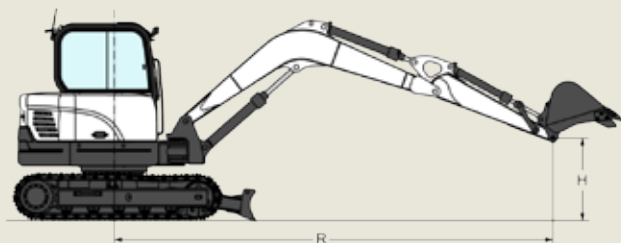
Cabina inclinabile

Oltre alla grande carenatura laterale a destra, la cabina può essere ribaltata in avanti per facilitare l'accesso e la manutenzione della valvola idraulica.



La porta di ingresso più grande del mercato, guide laterali più piccole e maniglie collocate in maniera ergonomica assicurano salita e discesa dalla cabina semplice e sicura.

CAPACITÀ DI SOLLEVAMENTO



CAPACITÀ NOMINALE DI SOLLEVAMENTO SOPRA LA LAMA - LAMA ABBASSATA

BILANCIERE STANDARD					
Altezza punto di sollevamento [H]	Raggio di sollevamento [R] (kg)			Raggio max [R] (mm)	Sollevamento a raggio max (kg)
	3000 mm	4000 mm	5000 mm		
4000 mm	-	1340*	-	4320	1230*
3000 mm	-	1380*	-	4950	1130*
2000 mm	2180*	1650*	1440*	5270	1130*
1000 mm	2980*	1960*	1550*	5340	1190*
Al suolo	3270*	2150*	1600*	5180	1350*
-1000 mm	3110*	2090*	-	4770	1560*

CAPACITÀ NOMINALE DI SOLLEVAMENTO SOPRA LA LAMA - LAMA SOLLEVATA

BILANCIERE STANDARD					
Altezza punto di sollevamento [H]	Raggio di sollevamento [R] (kg)			Raggio max [R] (mm)	Sollevamento a raggio max (kg)
	3000 mm	4000 mm	5000 mm		
4000 mm	-	1170	-	4320	1020
3000 mm	-	1160	-	4950	800
2000 mm	1750	1110	780	5270	710
1000 mm	1620	1050	750	5340	680
Al suolo	1560	1020	740	5180	700
-1000 mm	1550	1000	-	4770	790

CAPACITÀ NOMINALE DI SOLLEVAMENTO LATERALE - LAMA SOLLEVATA

BILANCIERE STANDARD					
Altezza punto di sollevamento [H]	Raggio di sollevamento [R] (kg)			Raggio max [R] (mm)	Sollevamento a raggio max (kg)
	3000 mm	4000 mm	5000 mm		
4000 mm	-	1290	-	4320	1130
3000 mm	-	1280	-	4950	900
2000 mm	1940	1230	870	5270	800
1000 mm	1810	1180	850	5340	770
Al suolo	1740	1140	830	5180	790
-1000 mm	1740	1130	-	4770	890

CAPACITÀ NOMINALE DI SOLLEVAMENTO SOPRA LA LAMA - LAMA ABBASSATA

BILANCIERE LUNGO					
Altezza punto di sollevamento [H]	Raggio di sollevamento [R] (kg)			Raggio max [R] (mm)	Sollevamento a raggio max (kg)
	3000 mm	4000 mm	5000 mm		
5000 mm	-	-	-	3650	1260*
4000 mm	-	1140*	-	4690	1030*
3000 mm	-	1220*	1260*	5270	950*
2000 mm	1880*	1500*	1340*	5560	950*
1000 mm	2760*	1850*	1480*	5630	1000*
Al suolo	3210*	2090*	1580*	5490	1110*
-1000 mm	3180*	2120*	1510*	5100	1340*

CAPACITÀ NOMINALE DI SOLLEVAMENTO SOPRA LA LAMA - LAMA SOLLEVATA

BILANCIERE LUNGO					
Altezza punto di sollevamento [H]	Raggio di sollevamento [R] (kg)			Raggio max [R] (mm)	Sollevamento a raggio max (kg)
	3000 mm	4000 mm	5000 mm		
5000 mm	-	-	-	3650	1260*
4000 mm	-	1140*	-	4690	930
3000 mm	-	1220*	830	5270	750
2000 mm	1860	1170	810	5560	680
1000 mm	1710	1100	790	5630	650
Al suolo	1620	1060	760	5490	670
-1000 mm	1600	1040	760	5100	740

CAPACITÀ NOMINALE DI SOLLEVAMENTO LATERALE - LAMA SOLLEVATA

BILANCIERE LUNGO					
Altezza punto di sollevamento [H]	Raggio di sollevamento [R] (kg)			Raggio max [R] (mm)	Sollevamento a raggio max (kg)
	3000 mm	4000 mm	5000 mm		
5000 mm	-	-	-	3650	1170
4000 mm	-	1030	-	4690	780
3000 mm	-	1020	700	5270	630
2000 mm	1510	970	680	5560	560
1000 mm	1380	910	650	5630	540
Al suolo	1300	870	630	5490	550
-1000 mm	1280	850	630	5100	610

* Capacità nominale di sollevamento idraulico

E62

PESI

Con cabina ROPS, cingoli di gomma, bilanciere standard, benna standard (SAE J732):	6130 kg
Peso aggiuntivo per bilanciere lungo	120 kg
Pressione al suolo con cingoli di gomma	34,40 kPa

MOTORE

Marca / Modello	Yanmar / 4TNV94L
Carburante / Raffreddamento	Diesel / Fluido
Numero di cilindri	4
Cilindrata	3054 cm ³
Potenza max a 2200 RPM (DIN 6271)	36,2 kW
Potenza max a 2100 RPM (DIN 6271)	-

PRESTAZIONI

Forza di scavo, bilanciere (ISO 6015)	29,3 kN
Forza di scavo, bilanciere lungo (ISO 6015)	26,2 kN
Forza di scavo, benna (ISO 6015)	44,1 kN
Sforzo di trazione alla barra di traino	55,0 kN
Velocità di traslazione, rapporto basso	2,7 km/h
Velocità di traslazione, rapporto alto	4,4 km/h

IMPIANTO IDRAULICO

Pompa E62 - una pompa tandem a pistoni assiali azionata dal motore	
Capacità della pompa	132,00 L/min
Portata ausiliaria	85,00 L/min
Pressione di scarico del sistema per i circuiti ausiliari	210,00 bar

SISTEMA DI ROTAZIONE

Brandeggio del braccio, a sinistra	70°
Brandeggio del braccio, a destra	50°
Velocità di rotazione	9,4 RPM

CAPACITÀ SERBATOI

Impianto di raffreddamento	10,0 L
Lubrificazione motore più filtro olio	10,2 L
Serbatoio carburante	78,00 L
Impianto idraulico	111,00 L

SPECIFICHE AMBIENTALI

Livello sonoro LpA (Direttiva UE 2000/14/CE)	73 dB(A)
Livello sonoro LwA (Direttiva UE 2000/14/CE)	97 dB(A)
Vibrazione al corpo intero (ISO 2631-1)	0,35 ms ⁻²
Vibrazione mano-braccio (ISO 5349-1)	0,94 ms ⁻²

CARATTERISTICHE DI SERIE E62

Lama apripista da 1980 mm	Cabina TOPS/ROPS*
Cingoli di gomma da 400 mm	Valvole di sicurezza per braccio e bilanciere
Schermo LCD da 5,7"	Cablaggio per faro girevole
Monitoraggio di motore/idraulica con spegnimento	Aria condizionata completamente regolabile
Comandi Fingertip per l'idraulica ausiliaria	Allarme di sovraccarico
Sistema di blocco della console di comando	Parasole
Comandi a joystick idraulici	Specchietto retrovisore sinistro
Traslazione a due velocità	Pompa di rifornimento elettrica
Scomparto serrabile	Minimo automatico
Clacson	Cambio automatico
Fari di lavoro	Idraulica ausiliaria (1° e 2° circuito)
Cintura di sicurezza retrattile	Linea ausiliaria sul bilanciere con innesti rapidi
Sedile a sospensione con schienale alto	Garanzia: 12 mesi / 2000 ore (a seconda dell'intervallo che trascorre per primo)
Segnalatore acustico di movimento	

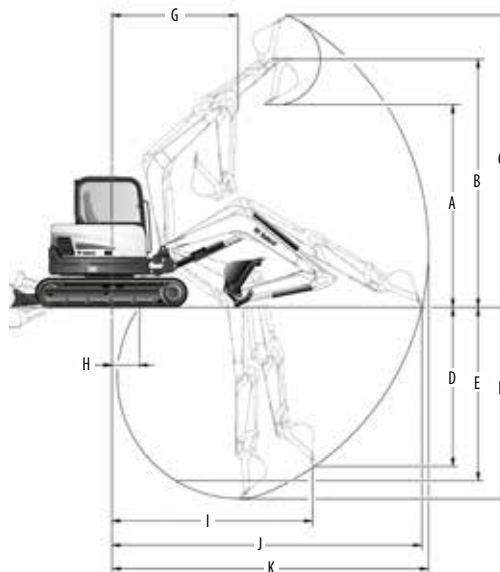
* Struttura TOPS (Tip Over Protective Structure): conforme a norma ISO 12117

OPZIONI

Cingoli in acciaio
Terza linea idraulica ausiliaria (tubazione per benna mordente)
Bilanciere lungo

DIAGRAMMA DI LAVORO E62

Tutte le dimensioni sono in mm

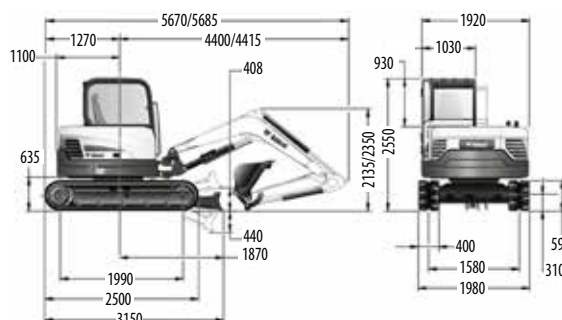


Bilanciere corto/lungo

A	4045 / 4260	G	2530 / 2645
B	4930 / 5145	H	340 / 20
C	5785 / 6005	I	3965 / 4020
D	3125 / 3435	J	6100 / 6400
E	3425 / 3765	K	6230 / 6525
F	3815 / 4115		

DIMENSIONI E62

Tutte le dimensioni sono in mm



Bobcat è una società del gruppo Doosan.

Doosan è un leader globale nel settore delle macchine edili e movimento terra, delle soluzioni per l'acqua e l'energia, dei motori e dell'ingegneria, che da oltre un secolo serve con orgoglio i suoi clienti e le comunità. | Bobcat e il logo Bobcat sono marchi registrati di Bobcat Company negli Stati Uniti e in altri paesi. ©2016 Bobcat Company. Tutti i diritti riservati.



Bobcat®

www.bobcat.com

