



**Bobcat**®

**334**

Pelles



# Caractéristiques techniques

## Poids

Poids en ordre de marche avec canopy ROPS	3419 kg
Poids supplémentaire de la cabine avec chauffage	119 kg
Poids supplémentaire de la cabine avec chauffage, ventilation et climatisation	141 kg
Poids supplémentaire des chenilles en acier	72 kg

## Moteur

Marque / modèle	Kubota / V2203-M-DI-E2B-BC-4
Carburant / Refroidissement	Diesel / Liquide
Puissance maxi à 2400 tr/min (ISO 9249)	30,3 kW
Couple à 1500 tr/min (ISO 9249)	140,3 Nm
Nombre de cylindres	4
Cylindrée	2,2 l
Alésage / Course	87,0 mm / 92,4 mm
Alternateur	12 V — 90 A
Démarreur	12 V — 2,0 kW

## Commandes

Direction	Direction et vitesse commandées par deux leviers ou pédales
Circuit hydraulique	Deux manipulateurs commandent la flèche, le godet, la balancier et l'orientation de la tourelle

## Circuit hydraulique

Type de pompe	Double pompe à pistons à cylindrée variable
Débit de la pompe	2 x 38,4 l/min à 2400 tr/min
Débit auxiliaire	62,1 l/min
Distributeur	Dix tiroirs à centre fermé, type parallèle

## Performances

Force d'arrachement au balancier	14719 N
Force d'arrachement au godet	30541 N
Force de traction	34838 N
Pression au sol avec chenilles en caoutchouc	30,5 kPa
Vitesse de translation, gamme basse	2,7 km/h
Vitesse de translation, gamme haute	5,2 km/h
Profondeur de fouille maxi	3403 mm

## Système d'orientation

Angle de déport de flèche à gauche	90°
Angle de déport de flèche à droite	50°
Couronne d'orientation	Roulements à billes de type à denture interne avec engrenages internes
Moteur d'orientation	Moteur orbital
Vitesse d'orientation	9,2 tr/min

## Traction

Largeur des chenilles, en caoutchouc, standard	320 mm
Nombre de galets de chenille de chaque côté	4
Pente franchissable	30°

## Freins

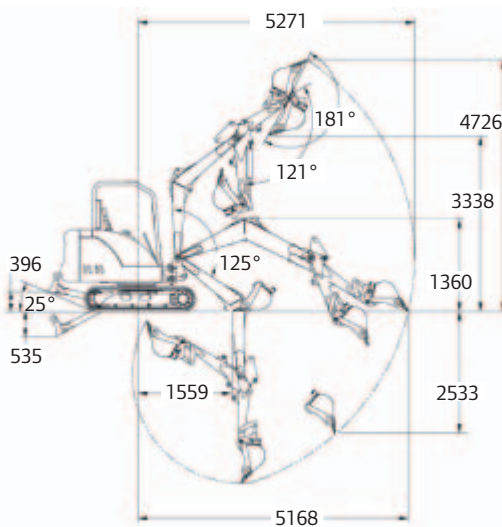
Frein de translation	Verrouillage hydraulique sur moteur
Frein d'orientation	Verrouillage hydraulique sur moteur et verrouillage par broche

## Contenances

Circuit de refroidissement	17,0 l
Huile moteur avec filtre	7,1 l
Réservoir à carburant	53,3 l
Réservoir hydraulique	29,5 l
Circuit hydraulique	44,0 l

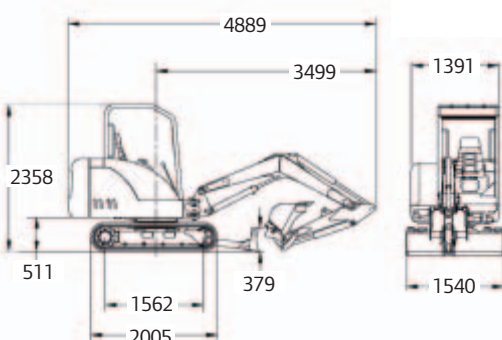
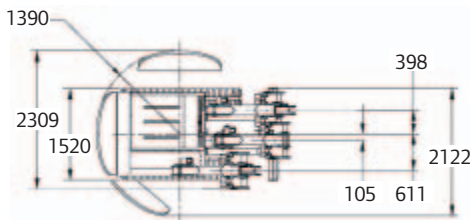
## Cinématique de travail

Toutes les dimensions sont affichées en mm.



## Dimensions

Toutes les dimensions sont affichées en mm.



**Bobcat Europe**

Drève Richelle 167  
B-1410 Waterloo, Belgium  
www.bobcat.com